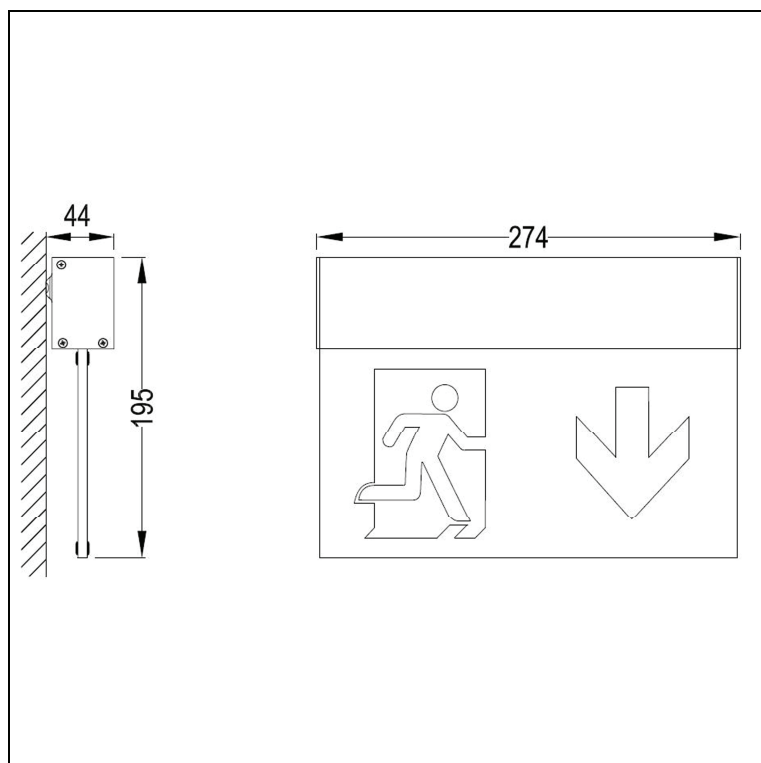


www.b-safety.com

L-LUX STANDARD – BR 558 030



Exklusive LED-Scheibenleuchte in modernem Design, als Einzelbatterie-Scheiben-Notleuchte mit AUTOTEST-Funktion, Signalisierung über 1x mehrfarbige LED, inklusive Prüftaster, gemäß DIN EN 60598-1, DIN EN 60598-2-22 und DIN EN 1838 für Anlagen gemäß DIN VDE 0108 / 10.89 zum separaten Betrieb.

- Betriebsdauer 3 Stunden
 - inkl. Kippschalter um die Leuchte wahlweise in Dauer- oder Bereitschaftsschaltung zu schalten
 - Erkennungsweite 27 Meter
 - Montageart Wandaufbau
 - Gehäuse aus Aluminium, eloxiert (RAL 9006)
 - Piktogrammscheibe aus Polycarbonat, inkl. 1x Standard-Satz Hinweisschilder Typ A bis C (Notausgang, Rettungsweg links, Rettungsweg rechts), gemäß DIN ISO 7010
 - Testergebnisse mit Störungsanalyse (Leuchtmittel, Lade- und Batteriekreis) sowie Statusanzeigen (Betrieb, AUTOTEST) über eine mehrfarbige LED
 - automatischer Funktionstest (AUTOTEST Typ A) wöchentlich
 - automatischer Betriebsdauertest (AUTOTEST Typ B) alle 12 Monate
 - zulässige Umgebungstemperatur 5°C bis 35°C
 - Netzspannung 230V AC
 - Leuchtmittel einschließlich 24 x LED
 - Leistungsaufnahme 5,2 W
 - Schutzart IP 40
 - Schutzklasse I
 - NI-MH Akku 4,8 V / 800 mA
 - Abmessungen (A x B x C) 274 x 195 x 44 mm
- Fabrikat: B-SAFETY oder gleichwertig

Artikel-Nr.: BR 558 030